

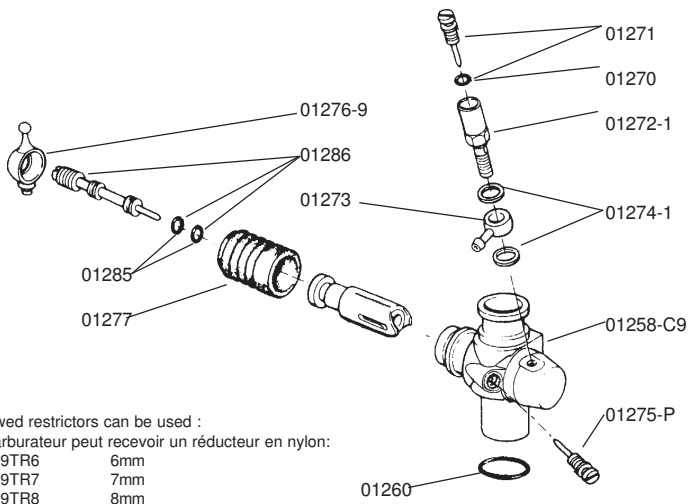
# RT

**01258-9 Nylon 9mm carburattor**  
**01258-9 Carburateur 9mm en nylon**

**Carburettor maintenance set / Kit d'entretien carburateur**

01299-01257-9 Complete O-Ring set for carburettor 01257-9

01299-01257-9 Kit Joints torriques pour carburateur 01257-9



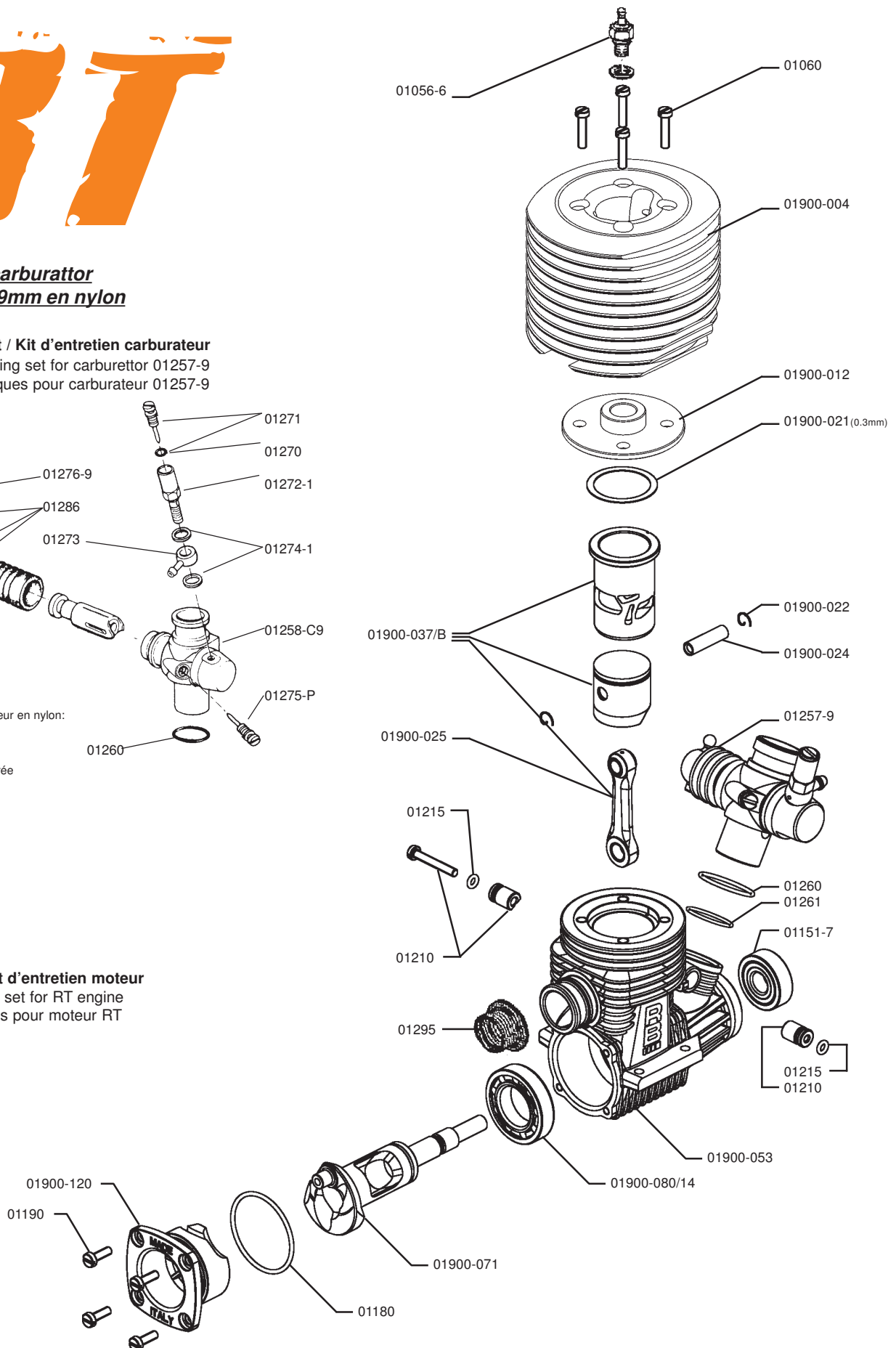
Followed restrictors can be used :  
 Ce carburateur peut recevoir un réducteur en nylon:

1250-9TR6	6mm
1250-9TR7	7mm
1250-9TR8	8mm
1250-9TR9	9mm* supplied/livrée

**Engine maintenance set / Kit d'entretien moteur**

01299-0302 Complete O-Ring set for RT engine

01299-0302 Kit Joints torriques pour moteur RT

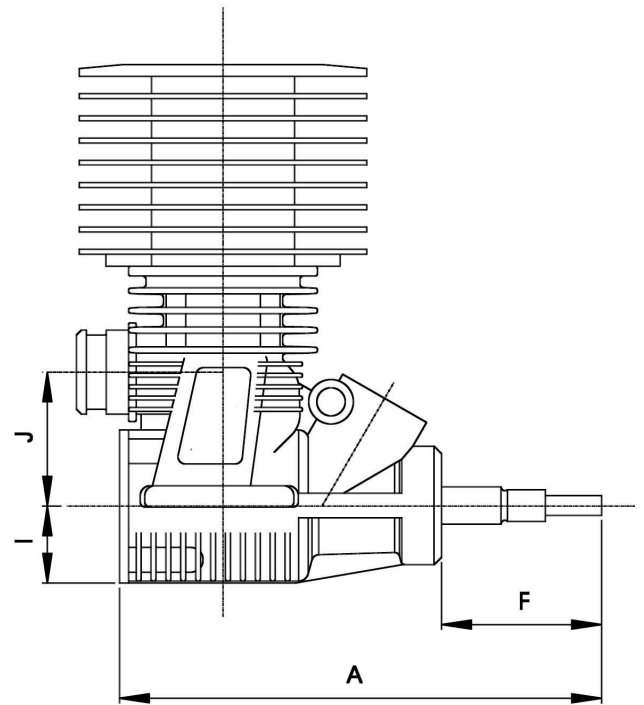
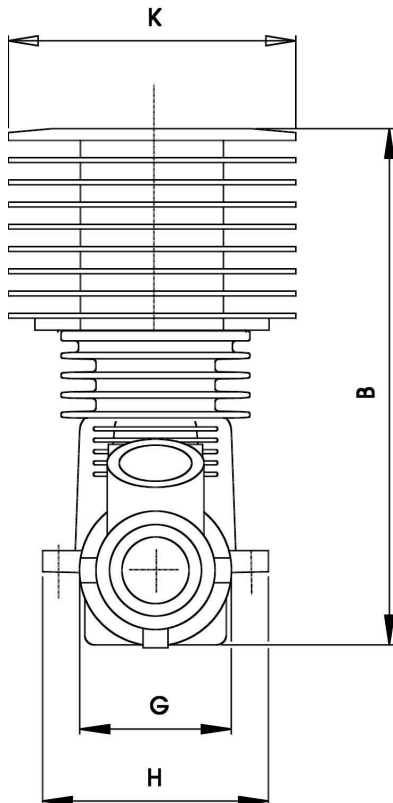
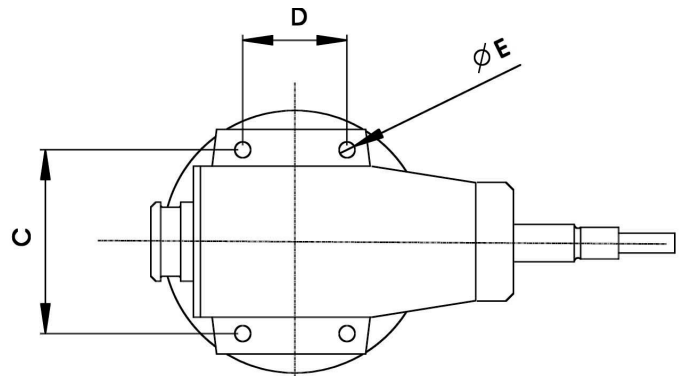


RB Products constantly improves its products, therefor changes can be made without prior notice.  
 RB Products cannot be held responsible for any kind of damage or injury during building, storage, use or abuse of any of its products.

RB Products fait évoluer constamment sa production. De ce fait, des modifications pourront être effectuées sans notifications.  
 RB Products ne pourra être tenu responsable de quelques dommages ou blessures que ce soit durant la construction, le stockage, l'usage ou l'abus d'aucun de ses produits.

**Part # 01900-000222**
**RB CONCEPT RT .28**

Contents	Cylindrée	4.67cc
Bore	Alésage	18.35mm
Stroke	Course	17.60mm
Porting intake	Transferts	7
Porting exhaust	Echappement	3
Crankshaft	Vilebrequin	14mm
Carburetor	Carburateur	Nylon 9mm
Weight	Poids	388Gr
Compatible Glowplug *supplied with the engine.	Bougies compatibles *livrée avec le moteur	#01056-6*


**DIMENSION (mm)**
**RB CONCEPT RT .28**

A :	94.0	G :	32.5
B :	105.0	H :	45.0
C :	37.5	I :	18.0
D :	21.0	J :	32.0
E :	3.2	K :	60.0
F :	29.8		

Crankshaft pin : Diamètre du manneton : 5.35mm

Original head shims, usable until 25% nitro

Décompression d'origine, valable jusqu'à 25% de nitro

Head shim	Joint de culasse	0.3mm (2)
		0.6mm

**Factory Settings:**
**Main-needle:**

4 turns from closed.

**Idle-needle :**

6 turns from closed.

**Réglages d'usine:**
**Pointeau principal :**

3.5 tours depuis serré à fond

**Pointeau de reprise :**

6 tours depuis serré à fond

**Suggested pipe/manifolds:**
**#01351-THG02**

Tuned pipe Truggy THG02 polished

**#01351-192P**

Manifold inline polished 92mm

**Coudes/résonateurs conseillés:**
**#01351-THG02**

Résonateur Truggy THG02 poli

**#01351-192P**

Coude inline poli 92mm

RB Products constantly improves its products, therefor changes can be made without prior notice.

RB Products cannot be held responsible for any kind of damage or injury during building, storage, use or abuse of any of its products.

RB Products fait évoluer constamment sa production. De ce fait, des modifications pourront être effectuées sans notifications.

RB Products ne pourra être tenu responsable de quelques dommages ou blessures que ce soit durant la construction, le stockage, l'usage ou l'abus d'aucun de ses produits.